



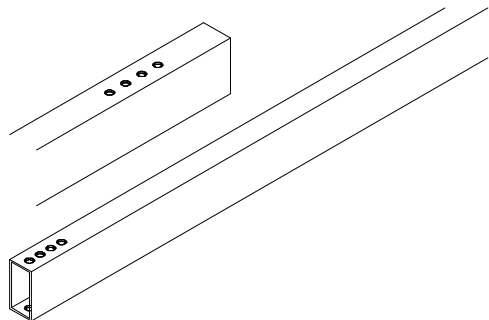
Einbruchschutz für **gekippte** & geschlossene Fenster, Keller, Balkon bzw. Terrassentüren



**SWS / SIMPLE-WINDOW-SAFETY**

## Lieferumfang je Fenstereinheit

**A** 1x Einbruchschutz bestehend aus 2 Rechteckprofilen



**B1** - 1x Wandhalterung groß



**B2** - 1x Wandhalterung klein



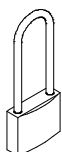
**C** - 2x Dübel 8x51mm



**D** - 2x Senkkopfschraube  
Edelstahl A2 / TX30, 6x90



**E** - 2x Abdeckkappe weiß



**F** - 1x Bügelschloß  
(wenn es mit bestellt wurde)

**G** - 2x Aufkleber reflektierend



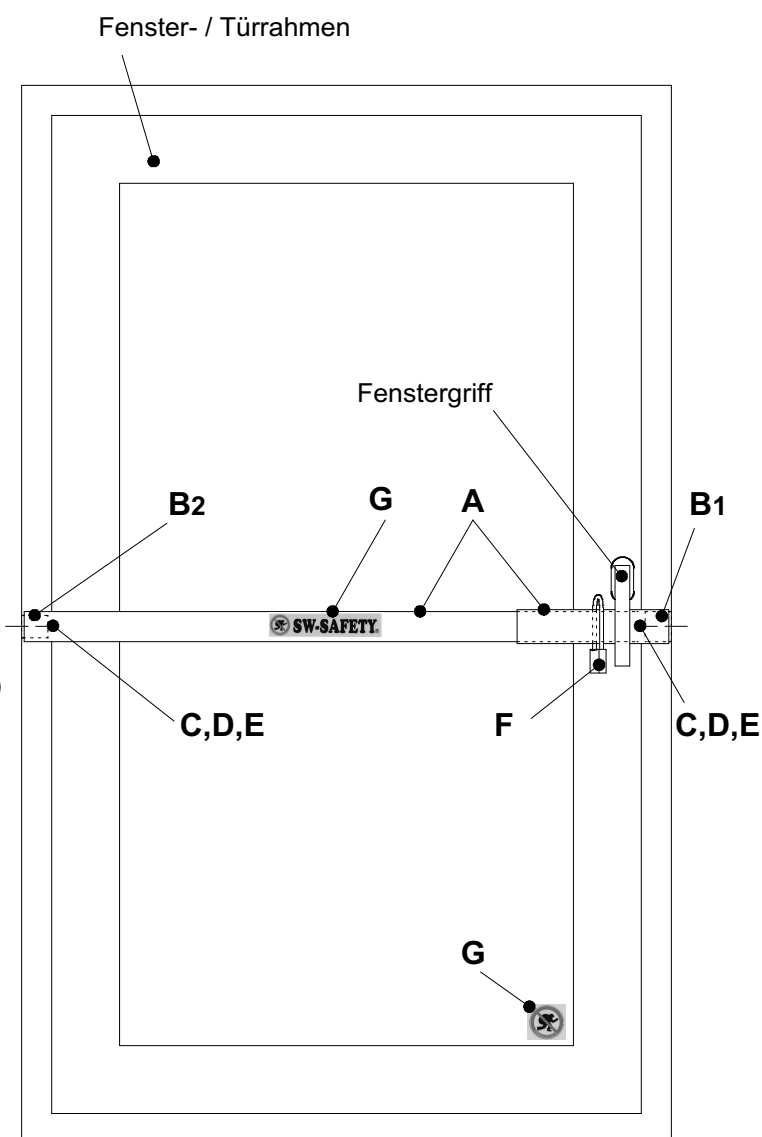
**H1** - 1x Montagehilfe groß



**H2** - 1x Montagehilfe klein



**I** - 1x Bit TX30



## Benötigtes Werkzeug

Wasserwaage, Schlagbohrmaschine, 8mm Steinbohrer, Bleistift oder Kugelschreiber.  
Um nicht direkt auf der Wand/Tapete anzuzeichnen 2 Stück Papier ca. 10x10cm,  
Tesafilm oder selbstklebendes Papier



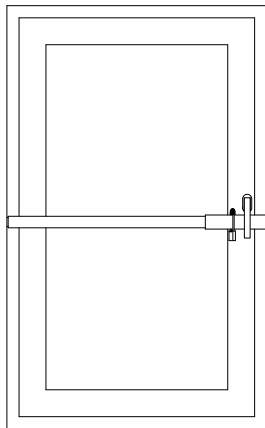
Einbruchschutz für **gekippte** & geschlossene Fenster, Keller, Balkon bzw. Terrassentüren



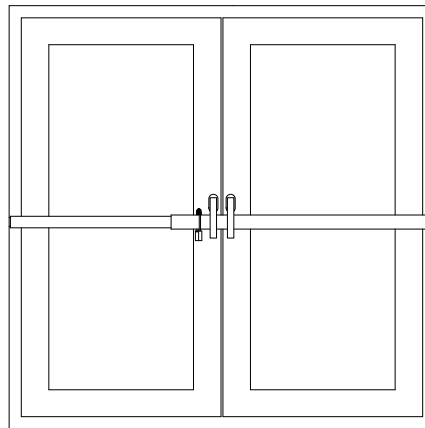
**SWS / SIMPLE-WINDOW-SAFETY**

Geeignete Fenstertypen

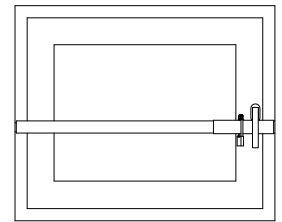
Fenster einflügelig



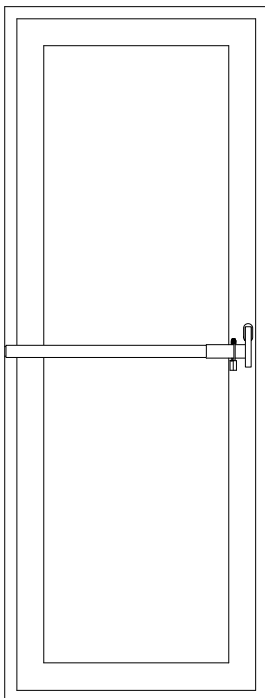
Fenster zweiflügelig



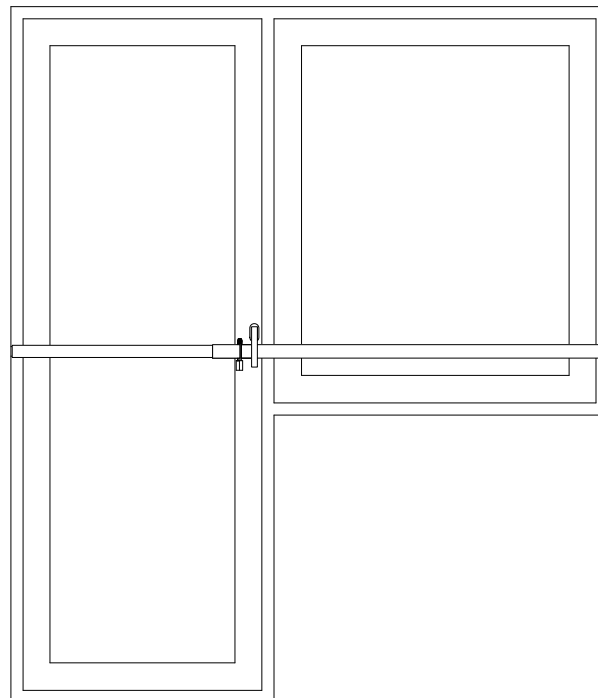
Kellerfenster



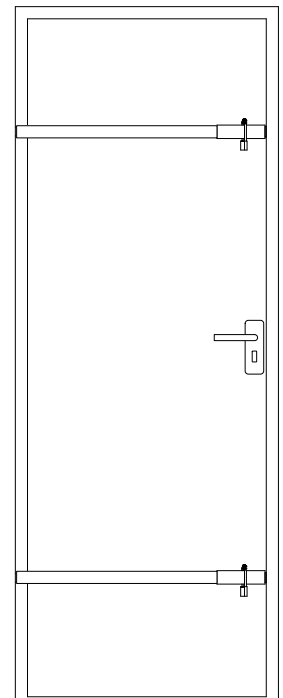
Balkon- / Terrassentür



Balkon- / Terrassentür mit Fensterelement



Kellertür

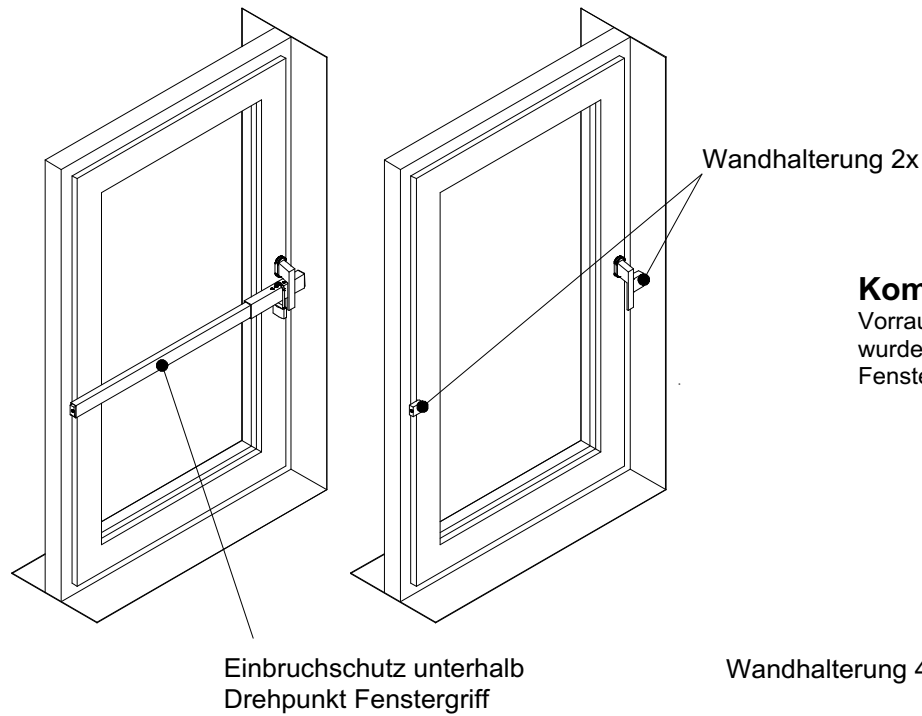




## Montagemöglichkeit für Fenster

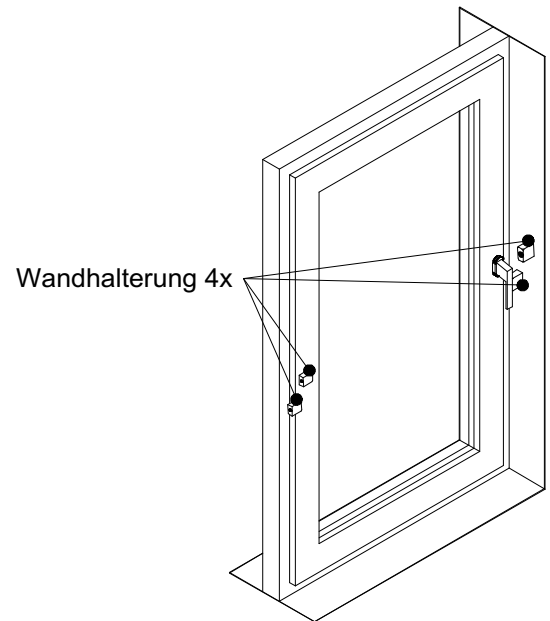
### **Variante 1**

Einbruchschutz nur bei Fenster geschlossen



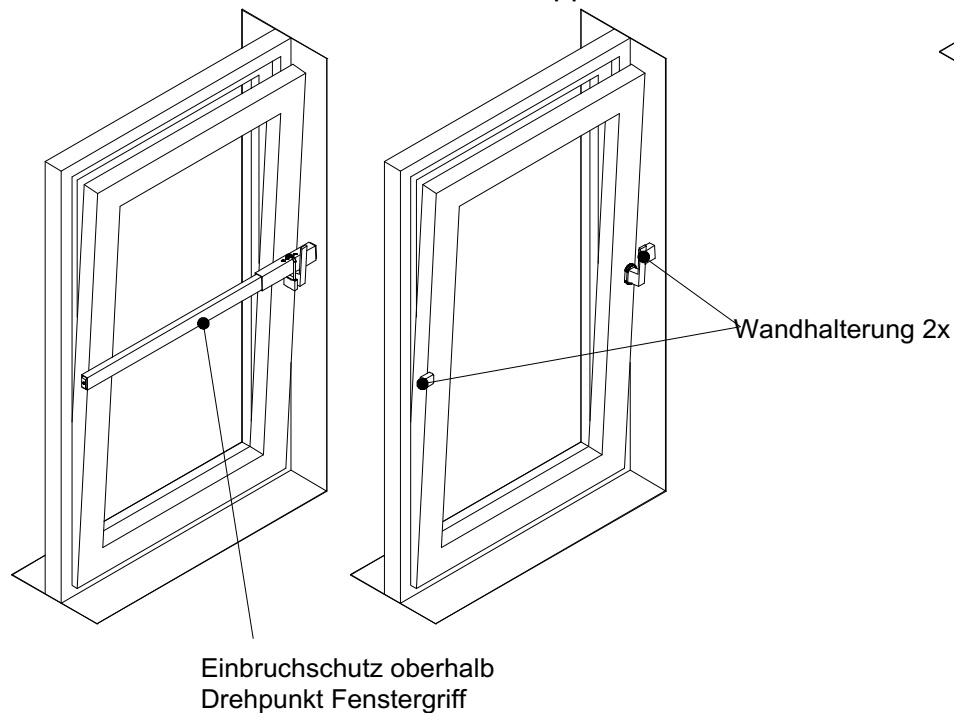
### **Kombination**

Vorausgesetzt der Wandhalterungssatz wurde zweifach bestellt. Einbruchschutz bei Fenster geschlossen und auf Kipp.



### **Variante 2**

Einbruchschutz nur bei Fenster auf Kipp





Einbruchschutz für **gekippte** & geschlossene Fenster, Keller, Balkon bzw. Terrassentüren



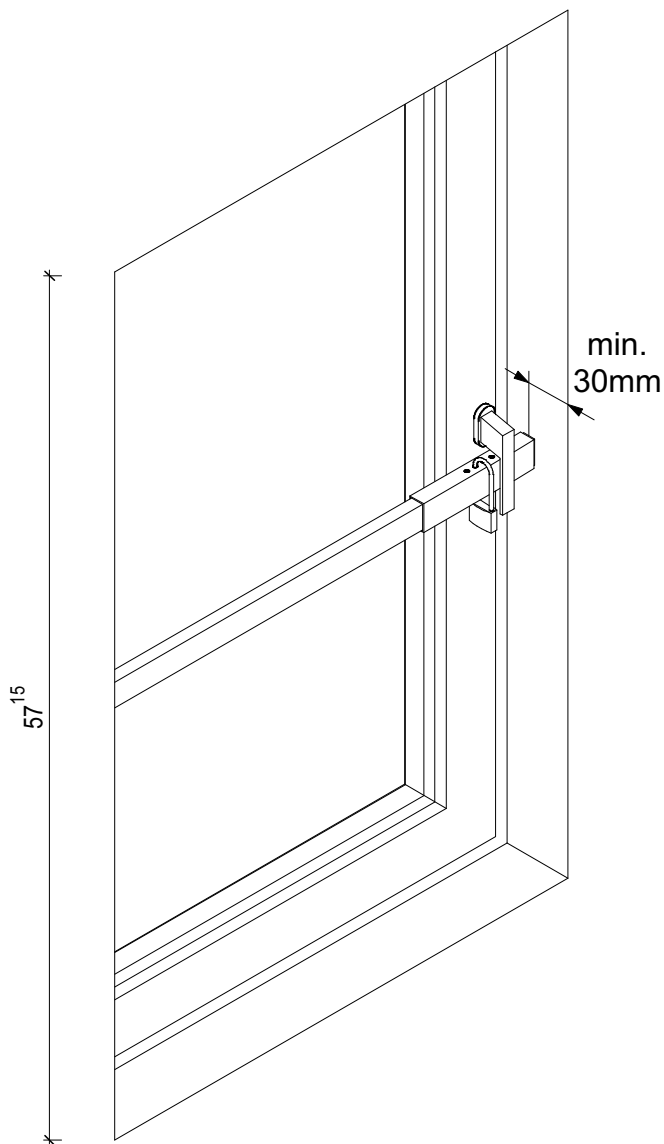
**SWS / SIMPLE-WINDOW-SAFETY**

## Montageanleitung

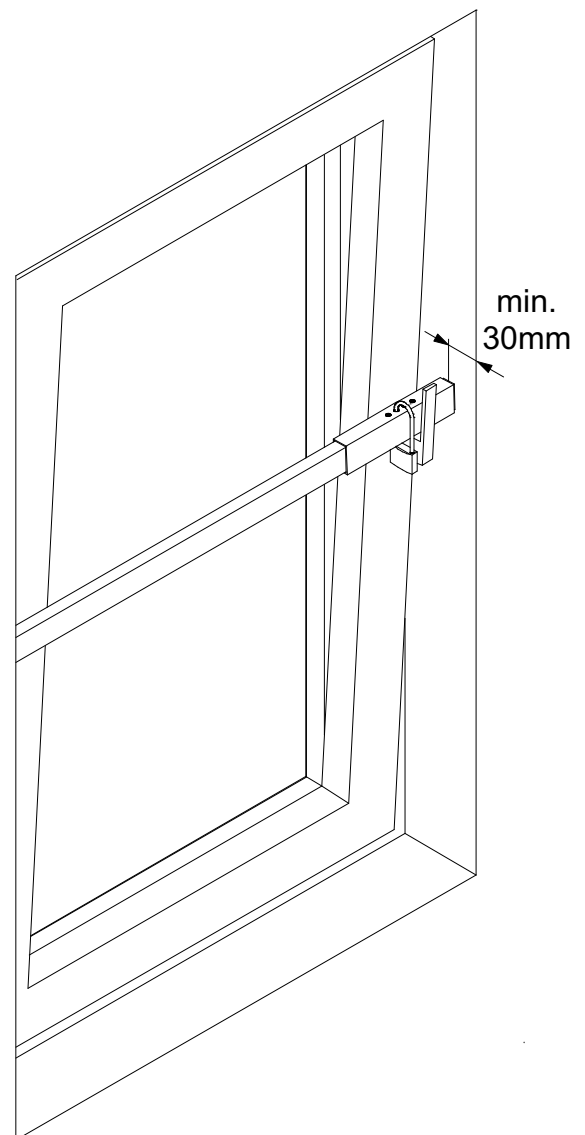
### Mindestmaß Fensterlaibung

Für den Abstand zwischen Wandhalterung (Bohrung) und Kante Fensterlaibung ist ein Mindestmaß von 30mm zu beachten!

Mindestmaß Fenster geschlossen

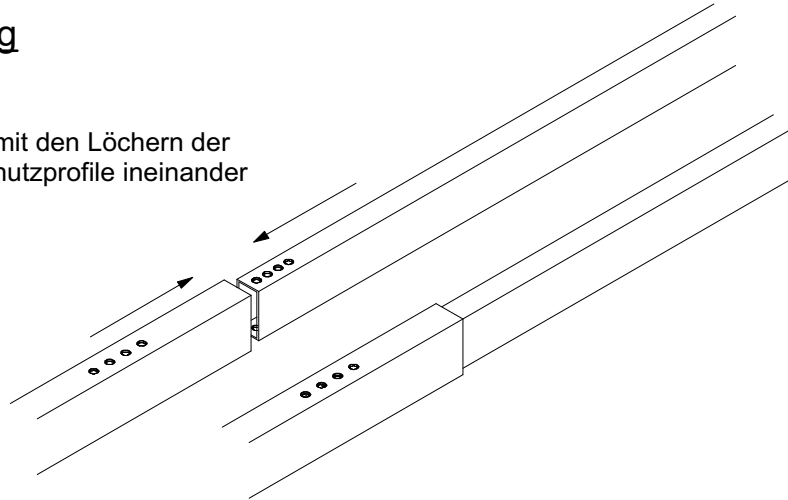


Mindestmaß Fenster auf Kipp

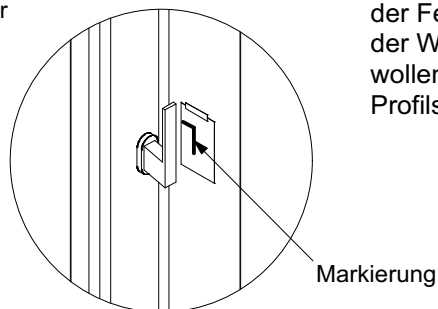
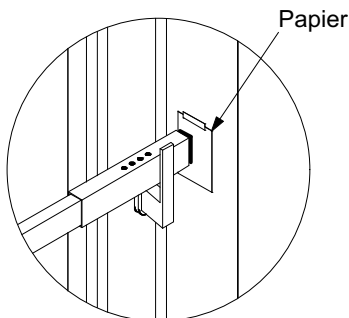
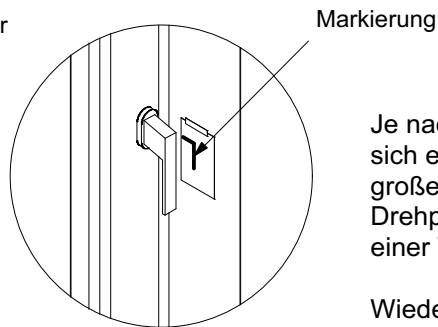
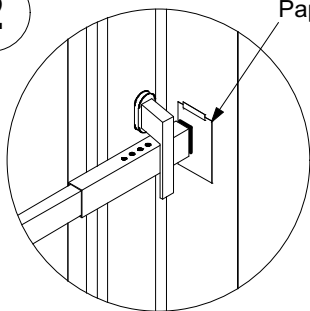


### Montageanleitung

- 1** Die Enden mit den Löchern der Einbruchschutzprofile ineinander schieben



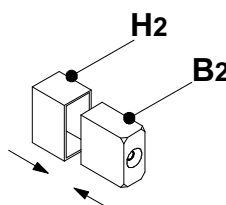
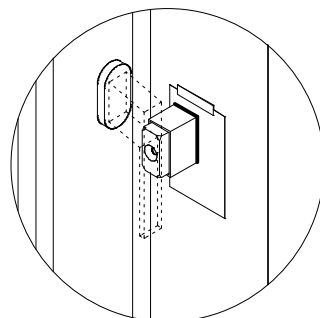
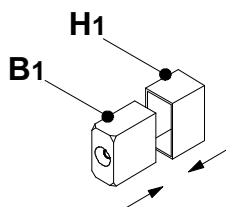
- 2**



Je nachdem für welche Variante (1 oder 2) Sie sich entschieden haben, positionieren Sie das große Profil ober- oder unterhalb von dem Drehpunkt des Fenstergriffes und richten ihn mit einer Wasserwaage aus.

Wiederholen Sie folgende Schritte auf beiden Fensterseiten. Kleben Sie ein Stück Papier an der Fensterlaibung, wenn Sie nicht direkt auf der Wand/Tapete die Position anzeichnen wollen. Markieren Sie zwei Seitenkanten des Profils.

- 3**



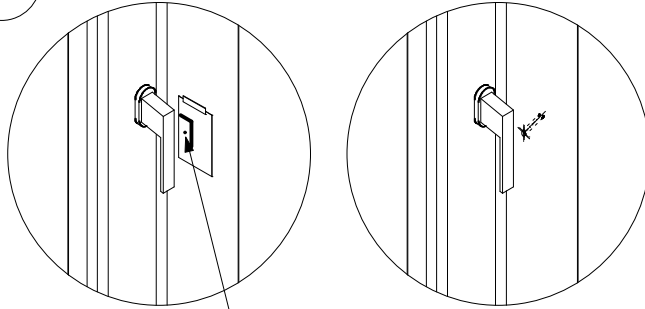
Befindet sich der Fenstergriff seitlich, rechts oder links nehmen Sie für diese Seite die große Montagehilfe **H1** und die große Wandhalterung **B1**. Auf der anderen Seite **H2** und **B2**.

Halten Sie die Montagehilfe zusammen mit der Wandhalterung an die gesetzte Markierung. Drücken Sie die Schraube in die Wandhalterung um eine Markierung für die Bohrung zu setzen.



## Montageanleitung

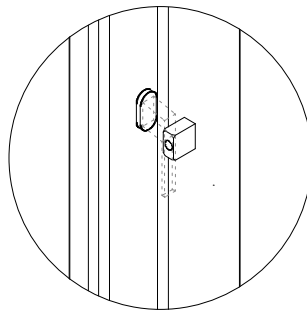
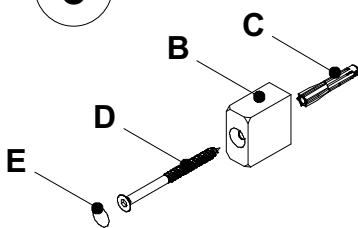
4



Markierung Bohrung

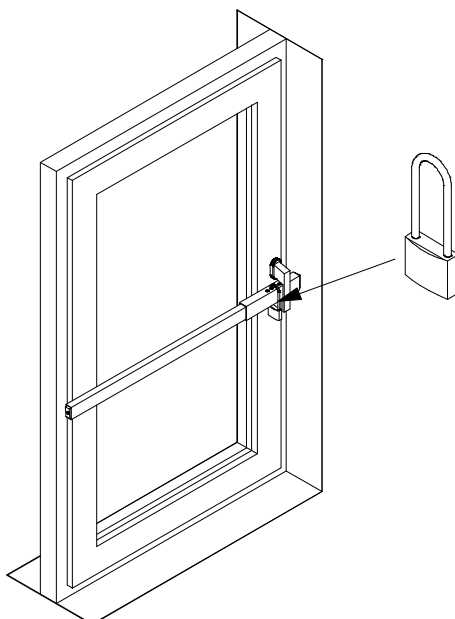
Bohren Sie mit einem 8mm Steinbohrer die Löcher. Entfernen Sie das Papier.

5



Drücken Sie die Dübel in die Bohrungen. Befestigen Sie die Wandhalterungen mit den Schrauben. Nutzen Sie dazu den beigefügten TX30 Bit. Stecken Sie die Abdeckkappen auf die Schraubenköpfe.

6



Nachdem die Wandhalterung fertig montiert ist können Sie den Einbruchschutz auf die Wandhalterung schieben.

Sichern Sie den Einbruchschutz mit einem Bügelschloß.

Nutzen Sie die beigefügten reflektierenden Aufkleber um zur Abschreckung auf den Einbruchschutz aufmerksam zu machen. Kleben Sie diese wahlweise eins nach außen zeigend sichtbar auf das Einbruchschutzprofil und eins von außen an die Glasscheibe.

**Fertig**